

# BCS-P-5623RSAP

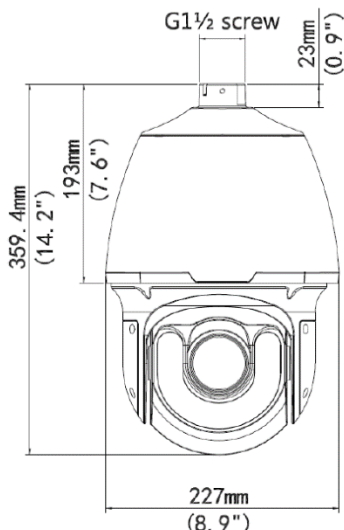
Kamera szybkoobrotowa 2 Megapixeles, PoE



## Charakterystyka Kamery

- Przetwornik 1/2.8" 2Megapixel, progressive scan,
- Kodowanie H.264
- Obsługa trzech strumienia kodowania
- 30kl/s przy 2Mpx (1920 × 1080),
- Mechaniczny filtr podczerwieni ICR,
- Cyfrowa redukcja szumów NR,
- Wbudowany WEB Server,
- Prędkość obrotu do 300°/sek w presece
- Obiektyw z zoomem optycznym do 30x
- Promiennik o zasięgu do 100m z regulacją
- Wysoka precyzja pozycjonowania kamery
- Wejście wyjście alarmowe 1/1
- Obudowa o współczynniku szczelności IP66
- Zasilanie AC24V/DC24V/PoE
- Szeroki zakres pracy kamery -40°C ~ +70°C
- Zabezpieczenie przeciwprzepięciowe do 6KV
- Możliwość uruchomienia funkcji automatyki z terminarza

## Wymiary kamery



## Specyfikacja Kamery

Model		BCS-P-5623RSAP
System skanowania		Progressive scan
Przetwornik		1/2.8" 2Megapixel, progressive scan, CMOS
Ilość pikseli		1920x1080
Czułość		Kolor: 0.03 Lux (F1.6, 50IRE) B/W: 0.01lux ( F1.6, 50IRE )
Stosunek S/N		> 52dB (AGC wyl.)
Balans bieli (ATW)		automatyczny/ręczny
Funkcje podstawowe	Obiektyw	4.5 ~ 135mm (30x optical zoom)
	Kompensacja tła	Wyl. – wł (BLC / HLC / D-WDR)
	Migawka	Auto, Ręczna (1/6 s ~ 1/8000 s ), zabezpieczenie przed migotaniem
	Kontrola wzmocnienia (AGC)	Wyl. – wł
	Redukcja szumów (NR)	2D Wyl. – wł działa tylko przy włączonym AGC
	Strefy zastrzeżone	wł./wyl. 8 obszary
	Funkcja dzień/noc	Mechaniczny filtr ICR
	Funkcje video	Kompresja
Rozdzielczość		1080P (1920*1080) 30 fps; 720P (1280*720) 30 fps; D1 (720*576) 25 fps
Prędkość transmisji pod strumienia		D1/CIF(1 ~ 25/30fps)
Przepływność		H.264: 32K ~ 8192Kbps, MJPEG: 32K ~ 12288Kbps
Funkcje PTZ	Obrót	360° (nieskończony)
	Prędkość obrotu	0.1°/s ~ 240°/s
	Funkcje automatyki	255 presetów; 16 Tras (32 presety na Trasę); 16 ścieżek do 15 minut
Funkcje sieci	Podłączenie sieci	RJ-45 (10/100Base-T)
	Protokoły	L2TP,IPv4,IGMP,ICMP,ARP,TCP,UDP,DHCP ,PPPoE,RTP,RTSP, NTP,FTP,HTTP,SNMP,SIP
	ONVIF	ONVIF Ver. 2.4
	Użytkownicy mobilni	Android, iOS
	Gniazdo pamięci	Karty Micro SD do 64GB
	Użytkownicy	Maksymalnie 10 zalogowanych
Zasilanie:		24VAC/24VDC/PoE (802.3at)
Pobór mocy		Maksymalnie 42W z grzałką
Temperatura pracy		-40°C ~ +70°C IP66;
Waga		5.28kg
Wymiary		Ø227 x 359.4 mm